

# HANAKO A2

2021/8/10発行

軽架線システムに対応した次世代搬器。本体にアルミ合金を採用して大幅に軽量化し、機能・性能を増強。  
傾斜地での短材・小径木・苗木・資材の運搬や特殊伐採に

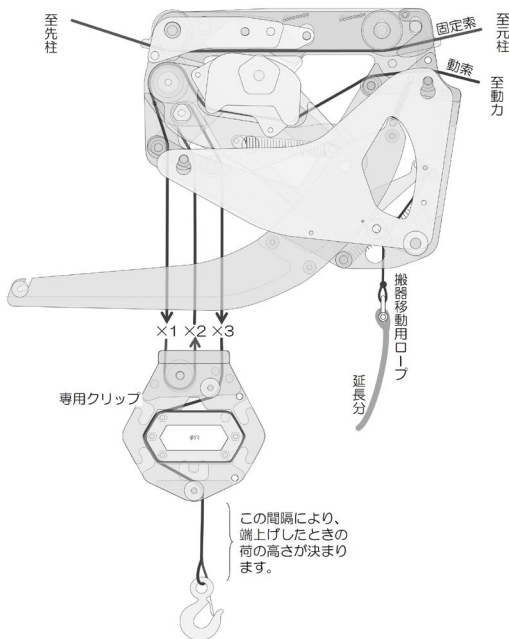


- 動力1つで荷の横取り・昇降・移動が可能**  
 軽架線システムなので必要な動力は1つだけ。制動機能を内蔵し、荷の横取り・昇降・移動を可能にしました
- 端上げによる地引き、空中運搬が可能**  
 地面から浮かせて運搬でき障害物を乗り越えられます。飛び出して接地摩擦を失っても瞬間に制動力が働くため荷が滑落しません
- 空搬器が停止**  
 固定索上の任意の位置で停止するため、荷掛け・荷外し作業の際に傾斜地で繋ぎ止めの必要がありません
- 下げ荷・上げ荷のいずれにも対応**  
 これまで軽架線は下げ荷に対応できませんでした。HANAKOは動力に拮抗した制動力を持つため、水平運搬～下げ荷も可能に
- 軽量で設置が簡単**  
 本体に強度の高いアルミ合金を使用し軽量化。工具を使わず(※1)傾斜地にて容易に設置できます
- 倍力が使用可能**  
 標準で3倍力までに対応。倍力使用によって端上げや滑落防止の効果を増強
- 繊維ロープ/ワイヤーロープに両対応**  
 制動部の切替により、いずれの固定索ロープにも対応

旧機種HANAKO 300/HANAKO Miniは、いずれもHANAKO A2の発売に伴い生産中止しました。

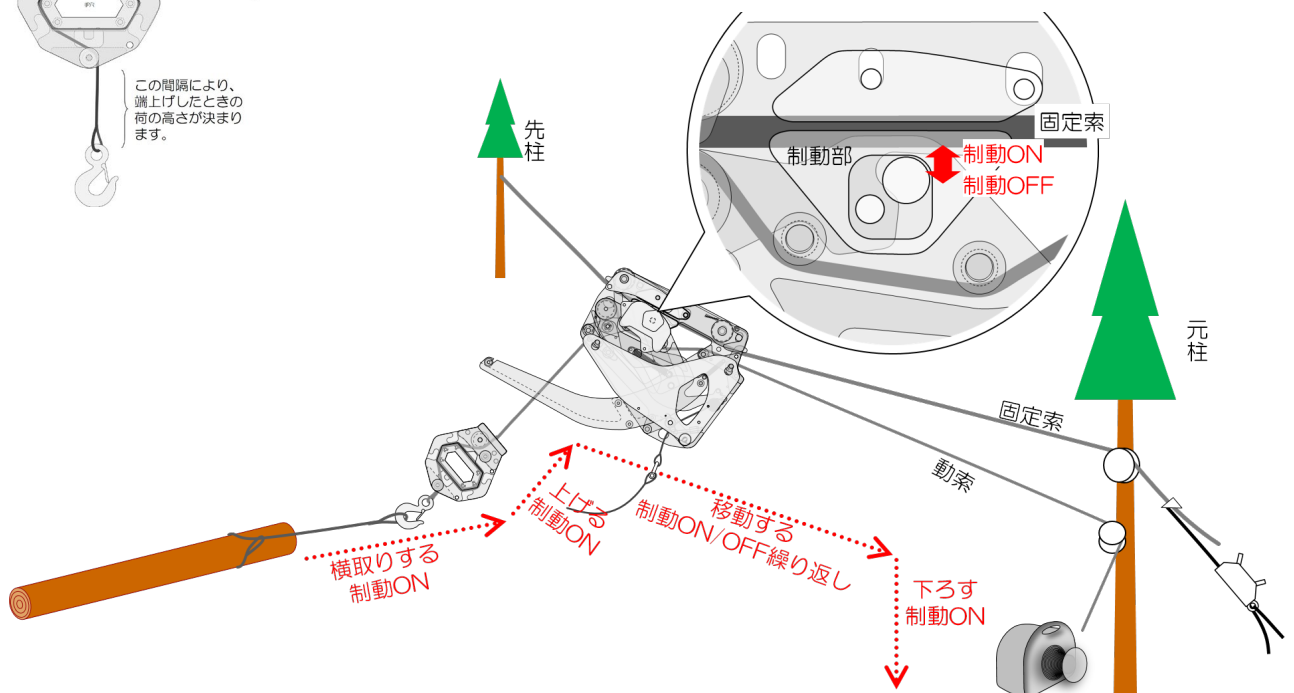
## 1～3倍力に標準対応

動滑車を内蔵した専用クリップを採用



## 制動機能を内蔵(※2)

動力1つであたかも天井クレーンのような運動性能を実現



※1 ただし径の異なる固定索ロープに対応するため、事前設定にて工具を使った作業が必要になります。  
 ※2 制動の原理は張力を使った機械式によります(特許取得済み)。電気・油圧などの外力を使用していません  
 用語 (固定索) 元柱と先柱をつなぎ、レールのように搬器を支持するロープ  
 (動索) 動力から搬器を介して荷につなぐ、動力を伝えるロープ

動力(エンジンウインチなど)

● 使用可能なロープ セットに付属していません

固定索 ※	繊維ロープ	○ 径9～16mm	伸びにくく破断強度が十分に大きなもの（アラミド製やダイニーマ製など）をお使いください。
	ワイヤーロープ	○ 径Φ6～12mm	ワイヤーロープ用の制動部が必要。
動索	繊維ロープ	○ 径～10mm	柔軟なロープをお使いください。
	ワイヤーロープ	×	使用不可。

※ 固定索には、中央部（元柱と先柱の中点）に荷が来たとき、荷重の5倍程度の最大張力がかかることを目安に十分な破断荷重を持ったロープをお選びください

● 製品仕様

	本体	専用クリップ（標準で付属）
サイズ	570mm × 380mm × 130mm	180mm × 180mm × 55mm
質量	本体（カバー、制動部除く）：8.5kg 総質量：10.5kg	1.4kg
材質	構造部材：アルミ合金（ジュラルミン） 制動部およびシュー：ステンレスおよび炭素鋼	
使用荷重 ※	200kgf（2000N） 最大荷質量の目安：端上げによる地引運搬：200kg / 空中運搬：100kg	
価格／セット内容	480,000円（税別、送料込み） 本体・専用クリップ・制動部1セットが含まれます。	

※ 使用荷重は、ロープの強度も踏まえ、「小さい方（安全な方）」でお使いください。  
端上げ運搬は荷質量の約半分が荷重になると想定しています。  
傾斜、倍力（の数）、ロープ材質などによって最大荷質量が変わることがありますので目安としてお考えください

● 制動部セット お客様選択にて1セットを標準装備。他は別売（いずれも税別60,000円）となります

**繊維ロープ用 制動部セット**  
ロープ径に対応したサイズのセットがあります



サイズ	型番	ロープ径Φ(mm)
サイズ10	FB10	9～10.0
サイズ12	FB12	10～12.0
サイズ14	FB14	12～14.0
サイズ16	FB16	14～16.0

サイズを超えた固定索はお使いになれません。サイズを下回る固定索を使った場合は制動力が発揮されない場合がございます。

サイズによって制動面のR（曲率）が異なります。

ご購入時にいずれかを選択いただきます

材質：ステンレス製

**ワイヤーロープ用 制動部セット**  
ロープ径Φ6～12mmに対応した1種類のみ



ケーシング  
(型番AWBC)



シュー（型番AWB100）：  
予備含め12個。消耗品。  
各2面（上面＋下面）使用可能。  
全てのロープ径に対応しています

材質：ケーシングはステンレス製  
シューは一般鋼（軟鉄）

お問い合わせはこちらまで



森の機械株式会社  
山仕事用の機械器具の開発

Web: morinokikai.com  
Mail: sup@morinokikai.com  
TEL: 0575-30-8129  
岐阜県関市東志摩857-1

